

Instrukcja użytkowania zjazdu linowego 'para'



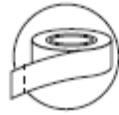
Potrzebne narzędzia



Ołówek



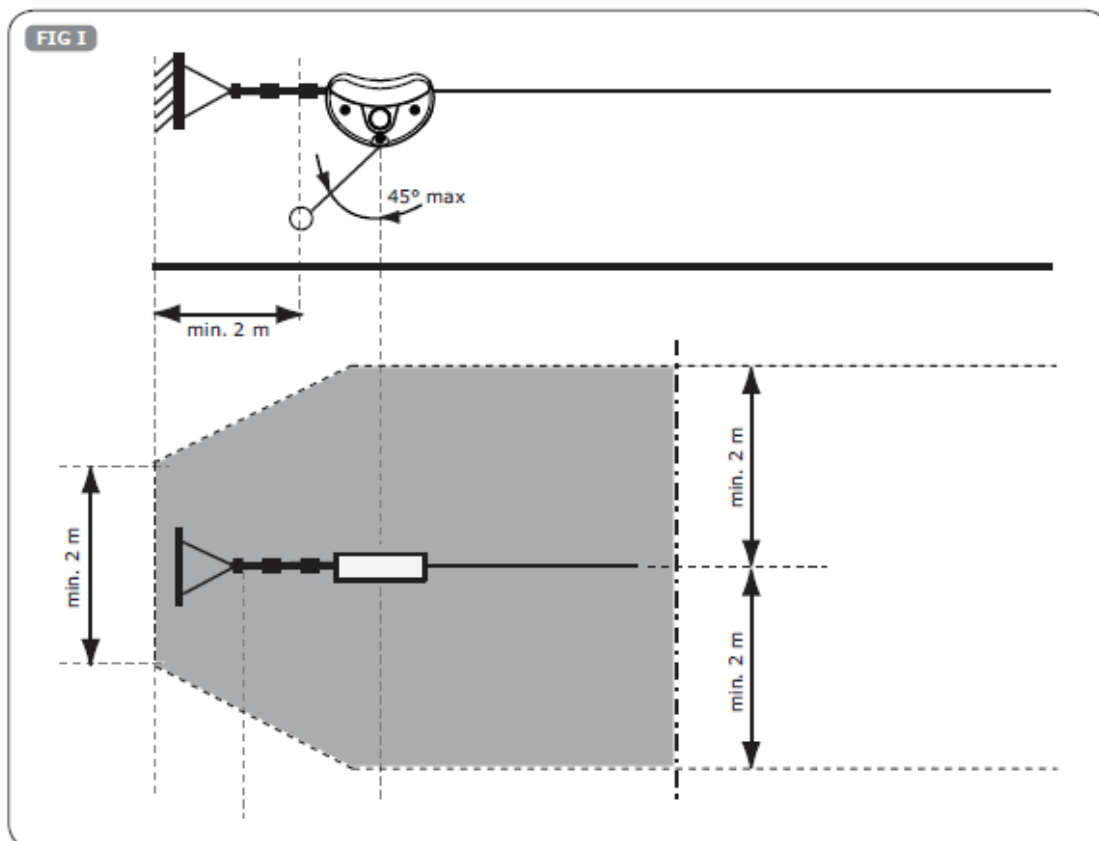
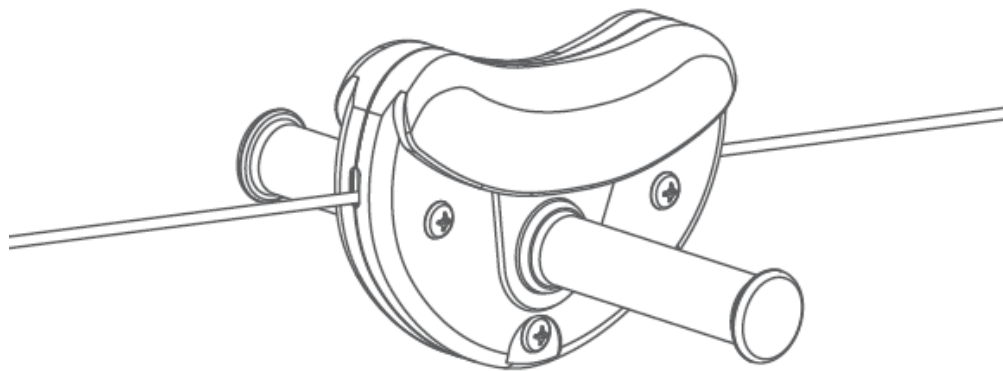
obcęgi



taśma klejąca



klucz z grzechodką i nakładką 7 i 13



INSTRUKCJA BEZPIECZEŃSTWA

1. Prosimy zachować niniejszą instrukcję użytkowania w celu wykorzystania jej w przyszłości.
2. Prosimy nie modyfikować urządzenia ani sposobu montażu w jakikolwiek sposób. Zmiany będą miały wpływ na integralność struktury i wymiana części zamiennych nastąpi na koszt nabywcy. Niewłaściwe użytkowanie lub zastosowanie produktu niezgodne z przeznaczeniem jest zabronione i zwalnia producenta z jakiegokolwiek odpowiedzialności. Przed użyciem produkt musi być zmontowany i sprawdzony przez osobę dorosłą.
3. Użycie tylko pod opieką osoby dorosłej. Produkt przeznaczony jest wyłącznie do użytku jako zjazd pomiędzy dwoma punktami dla jednego użytkownika w wieku od 6 lat i wadze maksymalnej do 80 kg.
4. Produkt spełnia europejskie normy bezpieczeństwa EN71-1, EN71-2, EN71-3 i EN 71-8. Przeznaczony jest wyłącznie do użytku domowego, zarówno w pomieszczeniach, jak i na zewnątrz.
5. Zjazd linowy może być użytkowany po prawidłowym montażu zgodnie z poniższymi wytycznymi.
6. Podczas montowania produktu należy upewnić się, czy nie występuje ryzyko zakleszczenia.
7. Podczas montowania lub składania urządzenia, należy przestrzegać minimalnej wymaganej odległości między urządzeniem a ewentualnymi przeszkodami: ścianami, ogrodzeniem itp. Odległość ta powinna wynosić co najmniej 2 metry. Wolne miejsce i strefy bezpieczeństwa nie mogą się pokrywać.
8. W bezpiecznej strefie nie mogą znajdować się żadne twarde przedmioty o ostrych krawędziach lub spiczastych zakończeniach. Powierzchnia pod urządzeniem powinna być płaska i mieć właściwości amortyzujące. Produktu nie wolno instalować nad asfaltem, betonem lub innym twardym podłożem. Zalecane rozmontowanie i przechowywanie wszystkich elementów wyposażenia przez okres zimowy. Stan podłoża w warunkach zimowych nie pozwala na bezpieczną zabawę.
9. Należy upewnić się, że drzewo, gałąź lub konstrukcja, do której przymocowana jest kolejka, może utrzymywać ciężar 300 kg.
10. Regularna kontrola produktu, jest gwarancją bezpieczeństwa. W przypadku wymiany lub zapotrzebowania na więcej produktów należy skontaktować się z dostawcą.

Wysokość użytkownika	Wysokość najwyższego punktu mocowania (x)	Wysokość najwyższego punktu umocowania według następujących odległości między 2 punktami mocowania (y)				
		24,50 m	21,50 m	18,50 m	15,50 m	12,50 m
1,20 m	2,00 m	2,90 m	2,75 m	2,60 m	2,45 m	2,30 m
1,40 m	2,10 m	3,00 m	2,90 m	2,75 m	2,60 m	2,45 m
1,50 m	2,30 m	3,20 m	3,00 m	2,90 m	2,75 m	2,60 m
1,70 m	2,45 m	3,35 m	3,20 m	3,00 m	2,90 m	2,75 m
1,80 m	2,60 m	3,50 m	3,35 m	3,20 m	3,00 m	2,90 m

WSKAZÓWKI DOTYCZĄCE WYSOKOŚCI LINY

W celu właściwego i bezpiecznego montażu kolejki, należy przestrzegać poniższych wymagań dotyczących wysokości liny. Jeden koniec liny musi być zamontowany na wyższym poziomie niż drugi koniec. Wysokości te zależą od wzrostu użytkownika i odległości między punktami mocowania. W celu ustalenia właściwych wysokości, należy wykonać następujące czynności:

1. Zmierzyć wzrost użytkownika. Jeśli kolejka będzie używana przez kilka osób i różnica ich wzrostu nie przekracza 15 cm, należy uwzględnić wzrost najwyższego użytkownika. Jeśli różnica wzrostu przekracza 15 cm, wysokość kolejki musi być regulowana za każdym razem, gdy wzrost użytkownika jest poza ustalonym zakresem.

2. Do zmierzonego wzrostu należy dodać 75 cm i zaznaczyć odpowiedni punkt na drzewie lub ramie konstrukcji.
3. Zmierzyć odległość między punktami mocowania, ustalić odpowiednią wysokość w poniższej tabeli i zaznaczyć tę wysokość na drzewie / konstrukcji po drugiej stronie.

WSKAZÓWKI DOTYCZĄCE UŻYWANIA PRODUKTU

1. Zawsze należy rozpoczynać jazdę z pewnej i stabilnej platformy.
2. Zawsze należy trzymać mocno wózek obiema rękami (lub mocno trzymać linę huśtawki typu „małpka”, jeśli jest zainstalowana).
3. Wózek można puścić dopiero kiedy całkowicie zatrzyma się i użytkownik może oprzeć stopy na ziemi / platformie.
4. Z urządzenia należy korzystać zawsze pod nadzorem osoby dorosłej.
5. Przed użyciem kolejki zawsze należy sprawdzić konstrukcję, mocowania, wózek, linę, napinacze i klucz naciągający.
6. Podczas używania kolejki nie mogą znajdować się pod nią, obok niej ani w pobliżu żadne inne dzieci.
7. Użytkownik nie powinien nosić luźnych ubrań (peleryn, szalików itp.), ponieważ mogą one zostać wciągnięte w mechanizm kolejki.
8. Nie należy używać kolejki, gdy konstrukcja i wózek są mokre.
9. Do wózka kolejki można podczepiać wyłącznie huśtawkę typu „małpka” firmy KBT ze specjalną klamrą typu D. Stosowanie innych siedzisk, lin itp. jest uważane za zastosowanie niezgodne z przeznaczeniem i niebezpieczne.

KONTROLA I KONSERWACJA

Częstotliwość kontroli i konserwacji zależy od rodzaju artykułu, użytych materiałów bądź innych czynników (np. dużego obciążenia, umyślnego zniszczenia, wilgotności powietrza, zanieczyszczenia powietrza, wieku wyposażenia itp.). Należy regularnie kontrolować wszystkie części składowe produktu, aby zminimalizować ryzyko wszelkich wypadków. Szczególną uwagę należy przyłożyć do mechanizmu napinającego kable, śruby rzymskiej i troleja.

Rutynowa kontrola (raz na tydzień lub raz na miesiąc)

- Zawsze należy sprawdzać, czy śruby i nakrętki są mocno dokręcone.
- Na podłożu amortyzującym pod produktem nie powinny znajdować się żadne przedmioty.
- Należy sprawdzać, czy nie brakuje żadnych elementów.
- Należy sprawdzić czy na podłożu nie znajdują się niebezpieczne przedmioty.

Kontrola robocza (raz na 1 do 3 miesięcy)

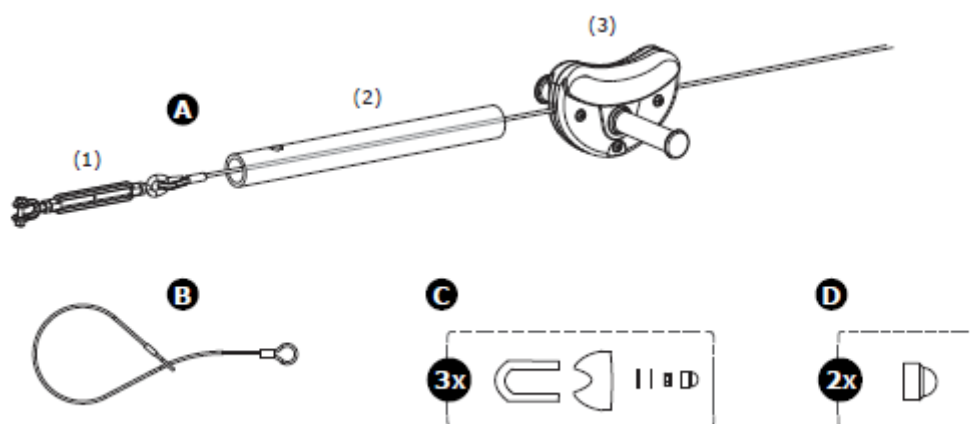
- Należy sprawdzać stabilność konstrukcji.
- Należy sprawdzić zużycie każdej części i w razie potrzeby wymienić na nową.

Kontrola roczna (1 lub 2 razy do roku)

- Należy sprawdzać elementy konstrukcji pod kątem obecności rdzy i korozji.
- Należy sprawdzić zużycie każdej części i w razie potrzeby wymienić na nową.

MONTAŻ KROK PO KROKU

1. Zaznaczyć odpowiednią wysokość dla obu punktów mocowania zgodnie ze wskazówkami rozdziału ‘Wskazówki dotyczące wysokości liny’.
2. Krótką linę B (z 2 pętlami na końcach) owinać wokół drzewa / konstrukcji.
3. Ustawić zakończenia śruby rzymskiej (napinacza), tak by uzyskać maksymalną długość.
4. Przymocować śrubę rzymską do pętli na linie owiniętej wokół drzewa / konstrukcji.
5. Przeciągnąć drugi koniec liny aż do drugiego punktu mocowania. Napiąć linę, wykonać pętlę wokół punktu mocowania, ustawić śrubę rzymską, naciągnąć maksymalnie linę i zamknąć napinacz. Należy zwrócić uwagę, by napinacze liny nie znajdowały się zbyt blisko drzewa / konstrukcji (patrz FIG II).
6. Skręcać śrubę rzymską aż do uzyskania maksymalnego naciągnięcia liny. Jeśli lina nie jest dostatecznie naciągnięta, należy zwolnić napinacz w drugim punkcie mocowania, ponownie otworzyć napinacz i powtórzyć czynności od punktu 5.
7. Nadmiar liny należy odciąć ostrymi nożycami. Luźny koniec liny należy owinać taśmą klejącą tak, aby druty nie odstawały.
8. Naciągnąć gumowy wąż na śrubę rzymską i założyć nakładki na nakrętki.



A zjazd linowy

(1) linka

(2) gumowy hamulec

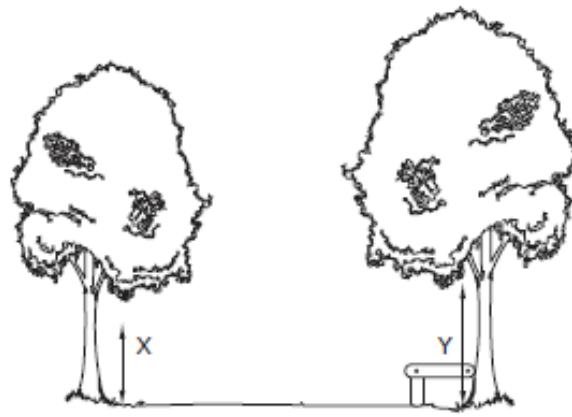
(3) trolej

B Krótką linę

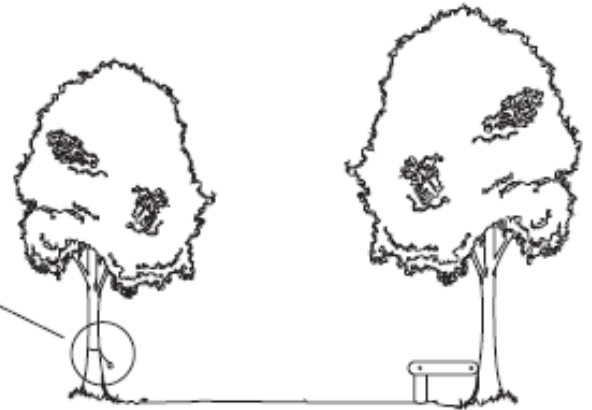
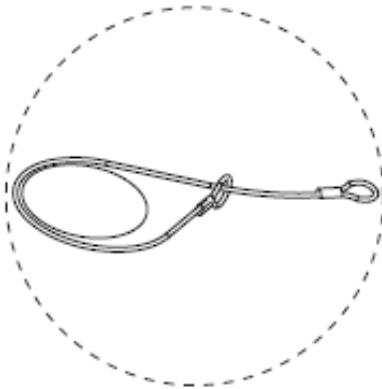
C mechanizm napinający

D przykrywka dla zjazd linowy

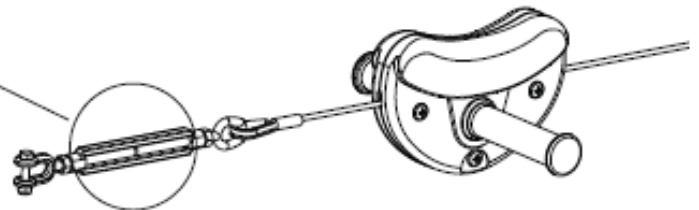
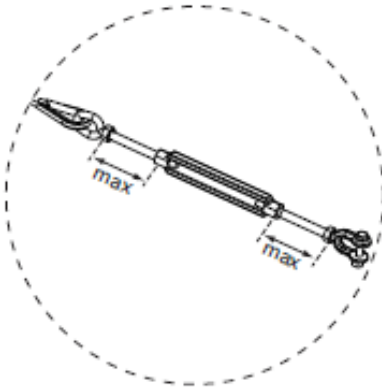
1



2



3



4

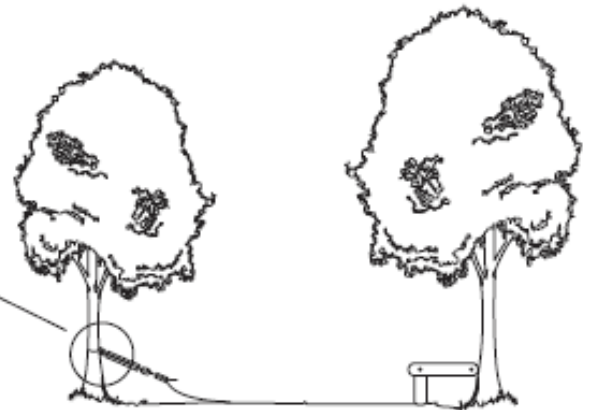
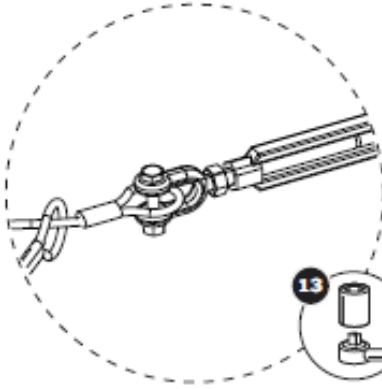
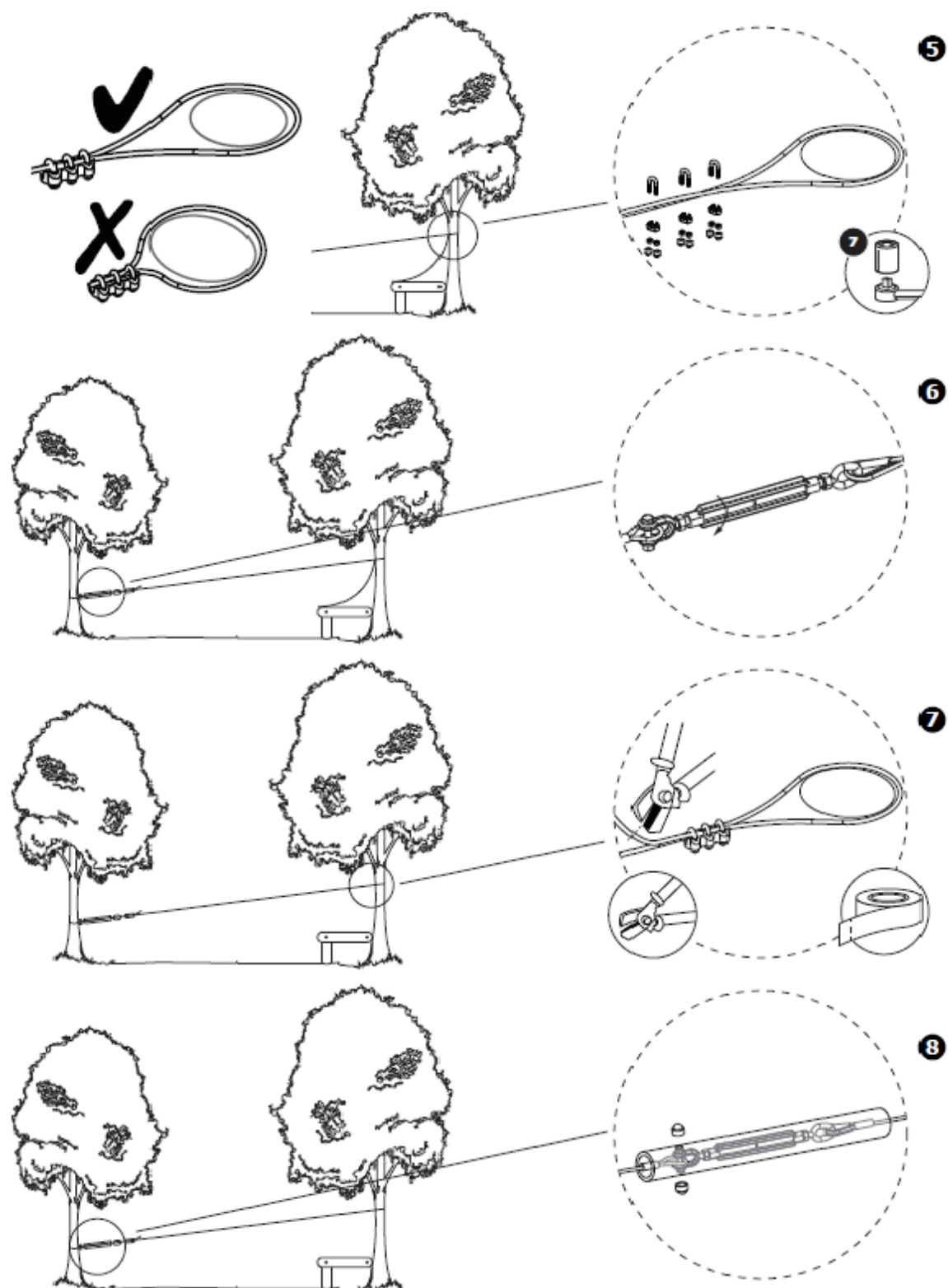


FIG II



OSTRZEŻENIE! Wylącznie do użytku domowego. Nieodpowiednie dla dzieci w wieku poniżej 3 lat. Do użytku pod bezpośrednim nadzorem osoby dorosłej. Ryzyko upadku!