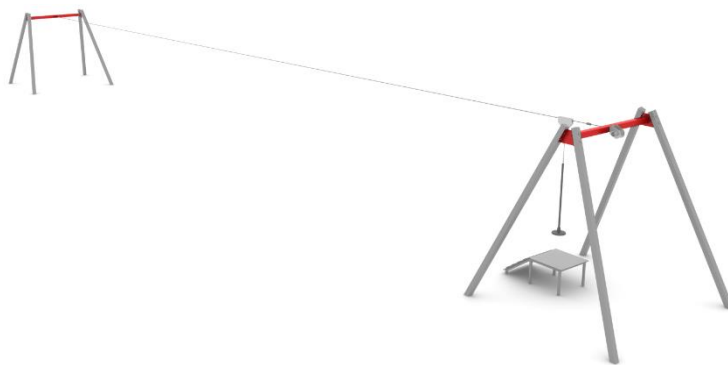
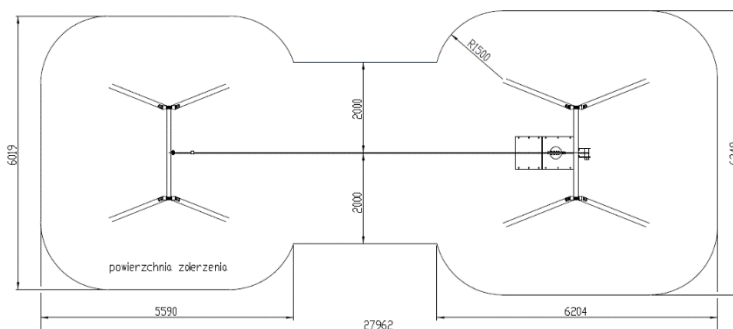
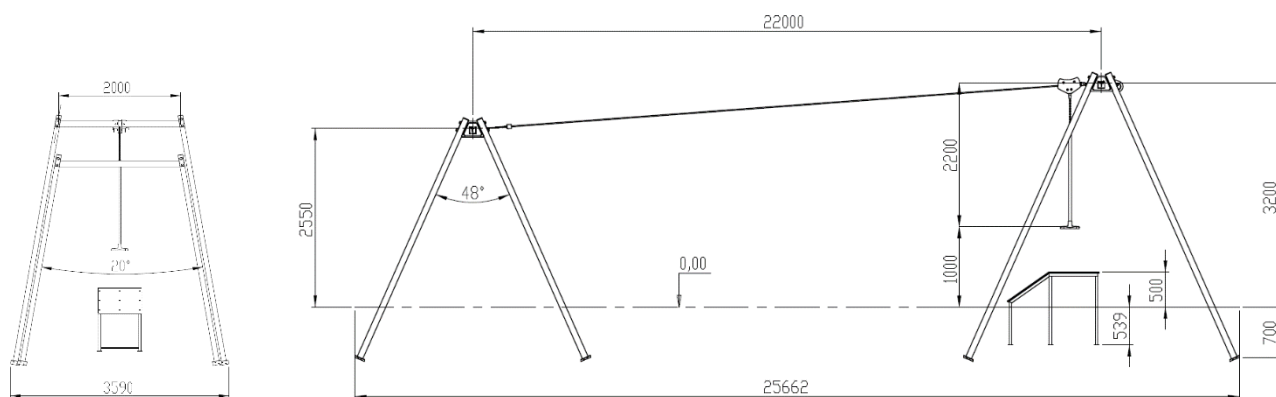
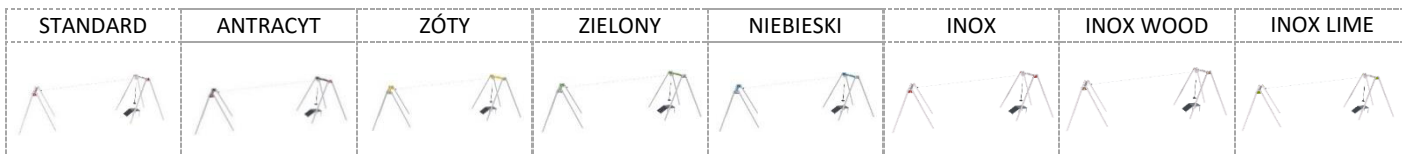


KARTA TECHNICZNA

ZL-ZJAZD LINOWY



Wersje kolorystyczne:



Wysokość urządzenia: 3900 mm

Długość urządzenia: 25662 mm

Szerokość urządzenia: 3590 mm

Strefa bezpieczeństwa: 27962 x 6248 mm

Grupa wiekowa: 3-15 lat

Wysokość swobodnego upadku: 1000 mm

Nawierzchnia amortyzująca: Produkt wymaga zastosowania powierzchni bezpiecznej dostosowanej do upadku z wysokości minimum 1 metr. Darń, gleba, kora (wielkość od 20-80 mm), wióry (wielkość 5-30 mm), piasek lub żwir (wielkość ziarna 0,25-8 mm), nawierzchnia syntetyczna (grubość 42mm) - grubość minimalna dla wszystkich nawierzchni sypkich 20 cm.

Urządzenie certyfikowane:

Urządzenie wykonane zgodnie z normą: PN-EN 1176-1:2017-12, PN-EN 1176-4+AC:2019-03

Przedstawiony rysunek jest poglądowy. Urządzenie może nieznacznie różnić się od rysunku.

Producent:	Nazwa produktu:	Numer katalogowy:	Specyfikacja:	Waga:
TRIBECCO Magdalena Kozłowska Wyrów 7A NIP:968-092-38-71 Tel /fax:+48627528370 biuro@tribecco.pl 	ZJAZD LINOWY	ZL-01	Stelaż: Konstrukcja startowa_nogi: profil 80x80x3_4500 mm Konstrukcja końcowa_nogi: profil 80x80x3_3780 mm Górne belki: profil 100x100x3_2000 mm Podest: konstrukcja metalowa ocynkowana+ płyta HDPE/HPL System ochrony: Nogi – podkład cynkowy i farba proszkowa Górna belka – ocynk ogniowy i farba proszkowa	380 kg